

**FLUKE®**

# **374 FC/375 FC/376 FC**

Clamp Meters

Manual de uso

September 2015 Rev. 3, 4/23 (Spanish)

© 2015-2023 Fluke Corporation. All rights reserved. Specifications are subject to change without notice.

All product names are trademarks of their respective companies.

## **GARANTÍA LIMITADA Y LIMITACIÓN DE RESPONSABILIDAD**

Se garantiza que este producto de Fluke no tendrá defectos en los materiales ni en la mano de obra durante tres años a partir de la fecha de adquisición. Esta garantía no cubre fusibles, baterías descartables o daños que sean consecuencia de accidentes, negligencia, uso indebido o condiciones anormales de uso o manipulación. Los revendedores no están autorizados a extender ninguna otra garantía en nombre de Fluke. Para obtener servicio técnico durante el período de garantía, envíe el producto defectuoso al centro de servicio Fluke autorizado junto con una descripción del problema.

ESTA GARANTÍA ES SU ÚNICO RECURSO. NO SE CONCEDE NINGUNA OTRA GARANTÍA, EXPRESA O IMPLÍCITA, TAL COMO DE IDONEIDAD PARA UN PROPÓSITO DETERMINADO. FLUKE NO SE RESPONSABILIZA DE PÉRDIDAS NI DAÑOS ESPECIALES, MEDIATOS, INCIDENTALES O INDIRECTOS, EMERGENTES DE CUALQUIER CAUSA O TEORÍA. Dado que algunos países o estados no permiten la exclusión o limitación de una garantía implícita, ni de daños incidentales o indirectos, es posible que las limitaciones de esta garantía no sean de aplicación a todos los compradores.

Fluke Corporation  
P.O. Box 9090  
Everett, WA  
98206-9090  
U.S.A.

Fluke Europe B.V.  
P.O. Box 1186  
5602 BD Eindhoven  
The Netherlands

# Tabla de materias

<b>Título</b>	<b>Página</b>
Introducción .....	1
Contactar con Fluke .....	2
Información sobre seguridad.....	3
Lista de piezas de repuesto .....	4
El producto.....	5
Instale la aplicación Fluke Connect® .....	15
Configuración de la radio inalámbrica .....	16
Especificaciones generales.....	20
Eliminación del producto .....	27

**374 FC/375 FC/376 FC**

*Manual de uso*

---

## ***Introducción***

El Fluke 374 FC/375 FC/376 FC (el producto) mide tensión y corriente de CA rms, tensión y corriente de CC, corriente de arranque, resistencia y capacitancia. El 375 FC y 376 FC mide también frecuencia y milivoltios de CC. La sonda extraíble iFlex (Flexible Current Probe), que se incluye con el 376 FC (y es opcional en el 374 FC y 375 FC), amplía el rango de medida a 2500 A CA. La sonda de corriente flexible ofrece mayor flexibilidad de visualización, permite realizar medidas en conductores de tamaños poco habituales y acceder de forma más fácil a los cables. Las ilustraciones de este manual muestran el modelo 376 FC.

## **Contactar con Fluke**

Fluke Corporation opera en todo el mundo. Para obtener la información de contacto local, visite nuestro sitio web: [www.fluke.com](http://www.fluke.com)

Para registrar su producto, ver, imprimir o descargar el último manual o suplemento del manual, visite nuestro sitio web.

+1-425-446-5500

[fluke-info@fluke.com](mailto:fluke-info@fluke.com).

## **Información sobre seguridad**

Una **Advertencia** identifica condiciones y procedimientos que son peligrosos para el usuario.

Una **Precaución** identifica condiciones y procedimientos que pueden causar daños en el producto o en el equipo que se prueba.

La información general sobre seguridad se encuentra en el documento impreso Información sobre seguridad que se suministra junto con el producto. También está disponible en línea en [www.fluke.com](http://www.fluke.com). Este manual incluye información más específica sobre seguridad.

## ***Listado de piezas de repuesto***

La tabla 1 enumera las piezas de repuesto disponibles.

**Tabla 1. Piezas de repuesto**

<b>Elemento</b>	<b>Cant.</b>	<b>Número de pieza o de modelo de Fluke</b>
Pila, AA 1,5 V	2	376756
Conjunto de la tapa de la batería	1	4696918
Juego de cables de prueba	1	TL75
Sonda de corriente flexible i2500-10	1	3676410
Sonda de corriente flexible i2500-18	1	3798105
Correa con imán	1	669952
CORREA DE 23 CM (9 PULG.)	1	669960
Estuche flexible	1	3752958



## El producto

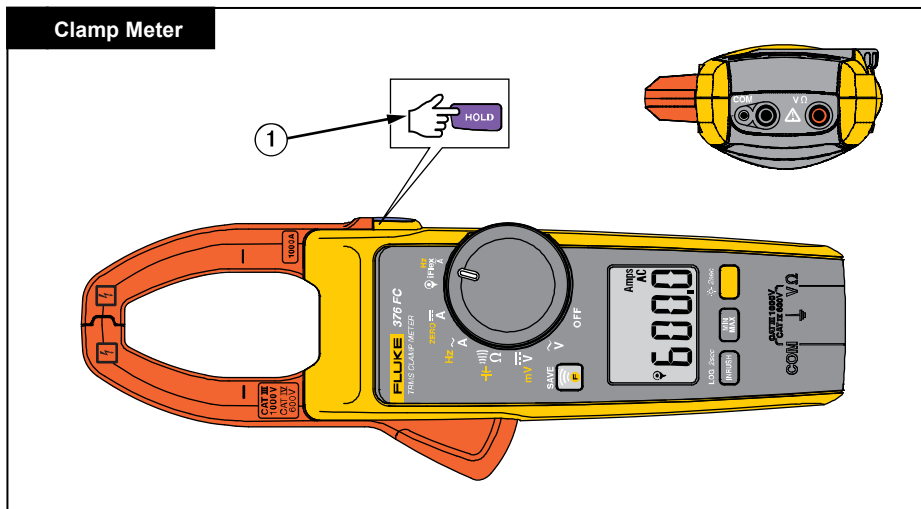


fig01.emf

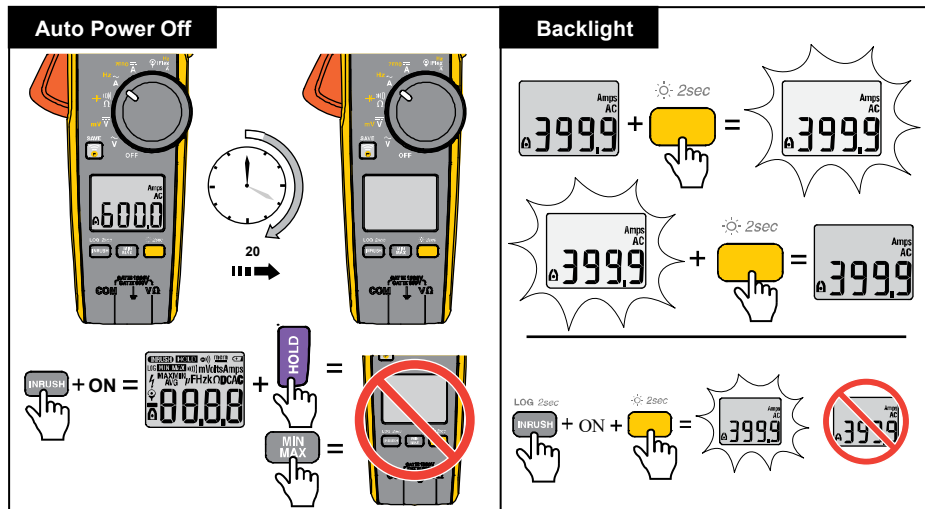
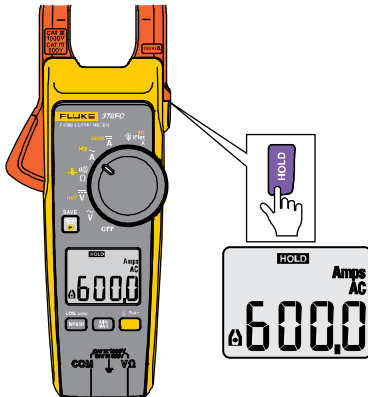


fig02\_3.emf

## Display Hold



## MIN MAX AVG

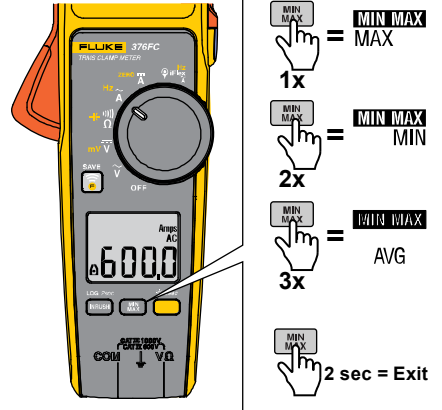
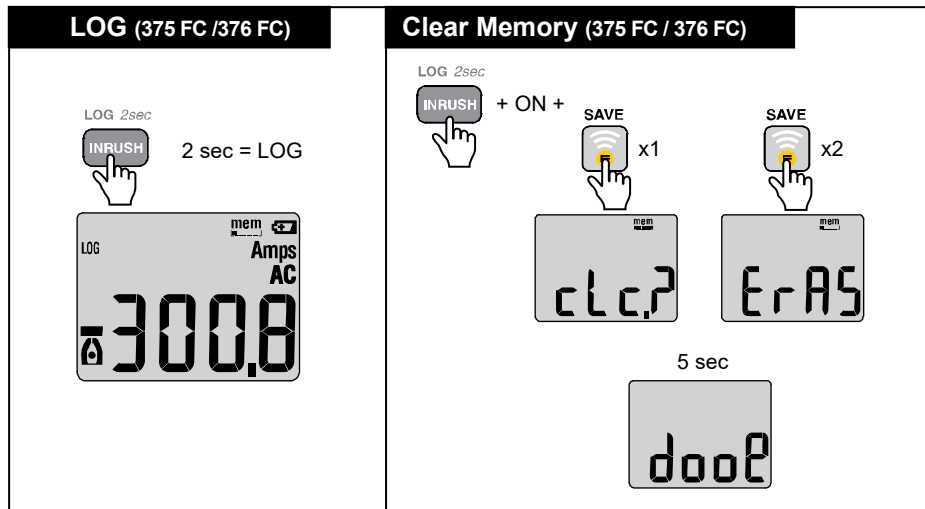


fig04\_5.emf



fig\_16.emf

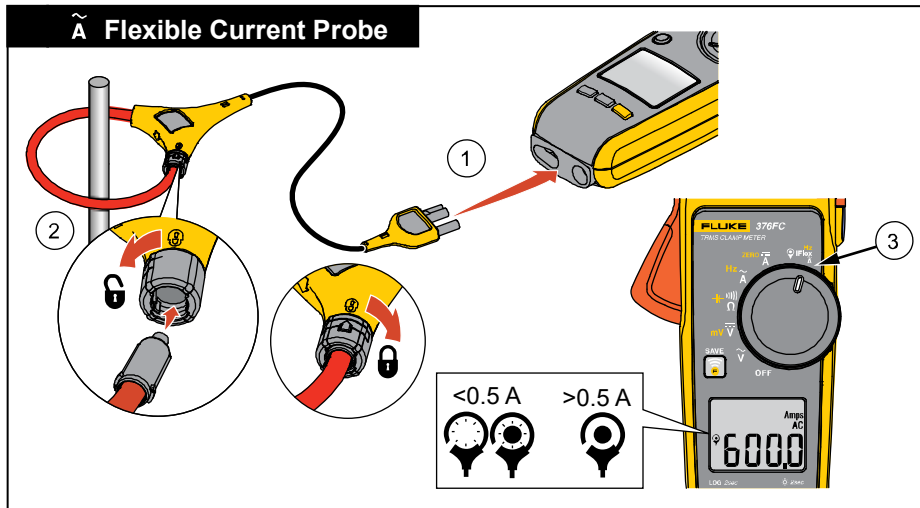


fig06.emf

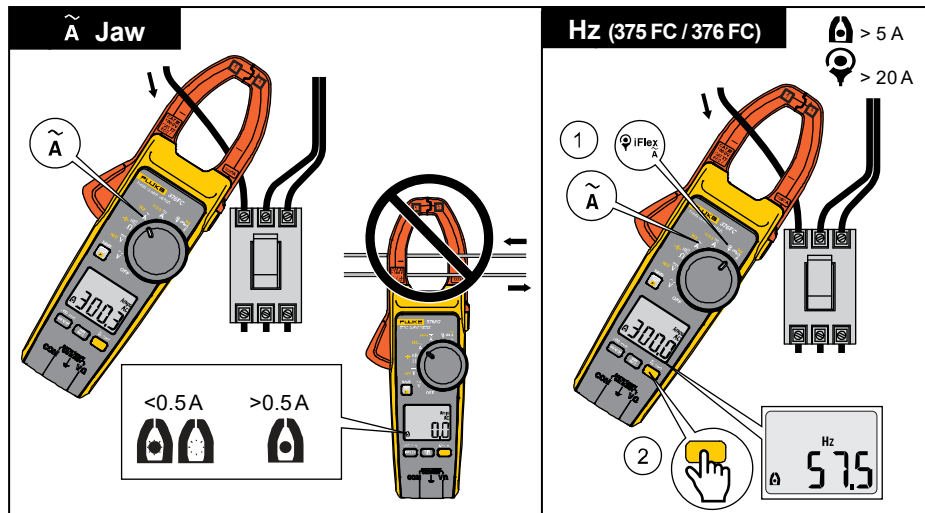


fig07.emf

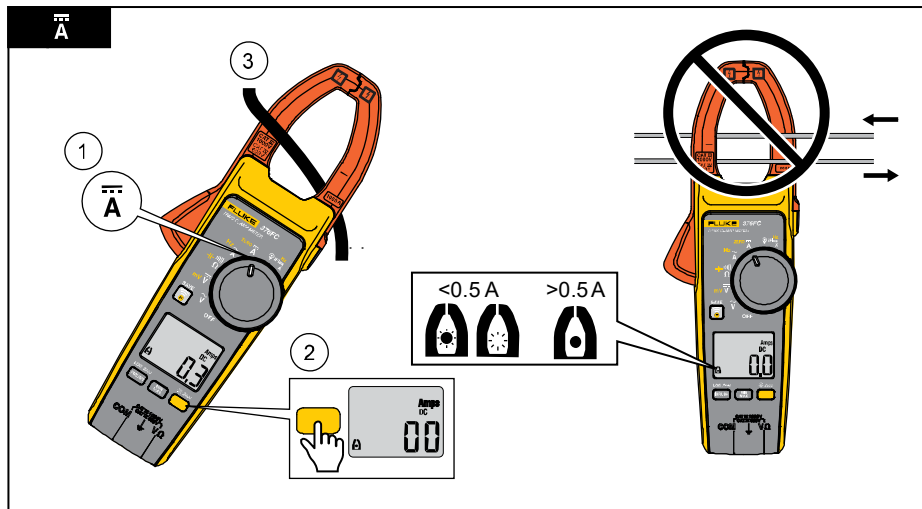


Fig08.emf

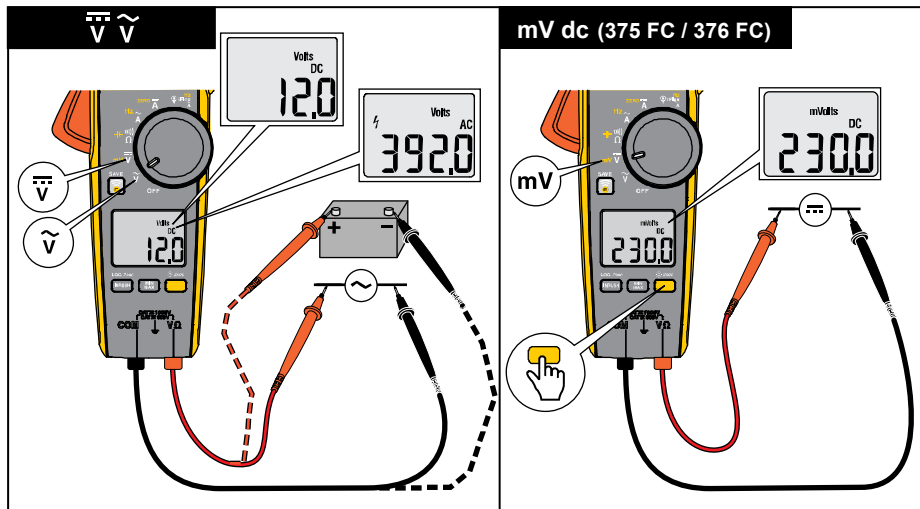


fig09\_10.emf



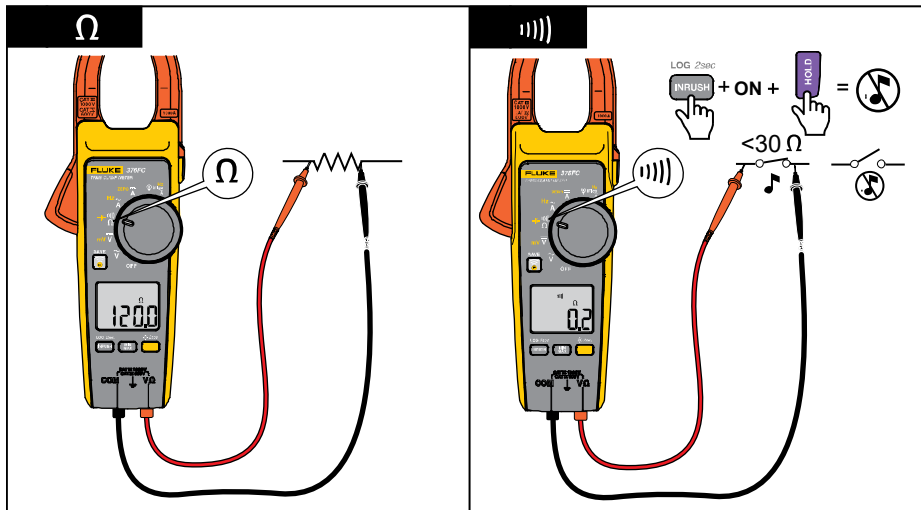


Fig15.emf

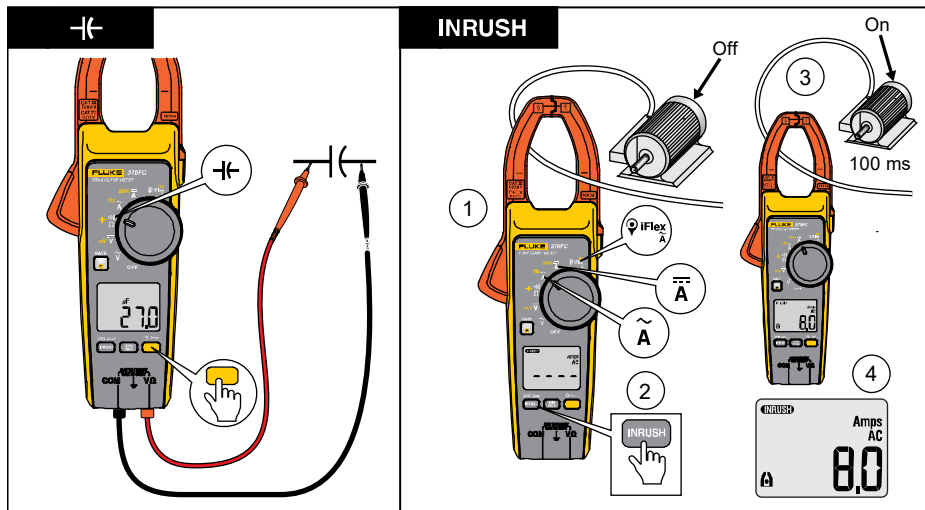


fig13\_14.emf

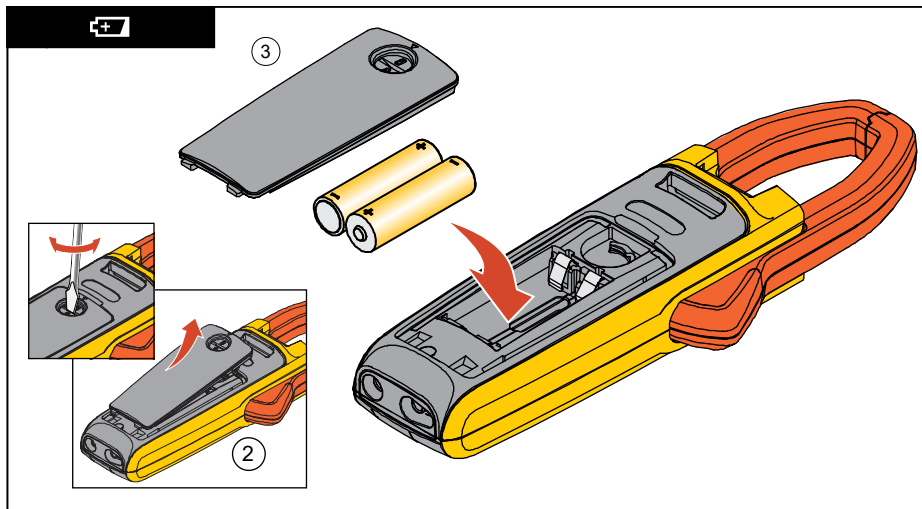


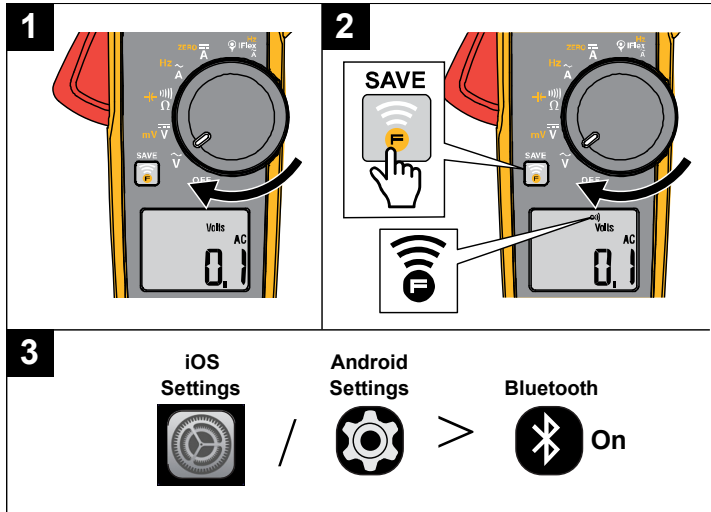
fig11\_12.emf

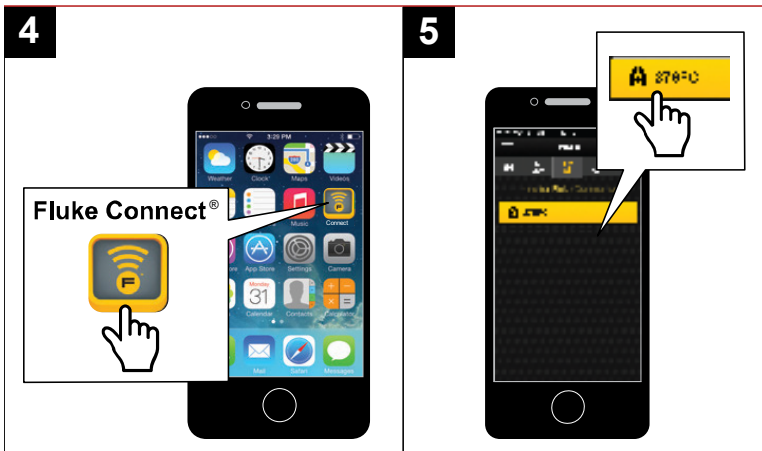
## Instale la aplicación Fluke Connect®



Install\_Flukeconnect\_App.jpg

## Configuración de la radio inalámbrica







WirelessRadioSetup4-5.emf

**6**

Blink = 4-5 s

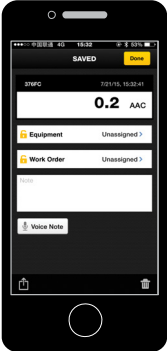


A smartphone screen displays a measurement of 0.0 VAC. At the bottom, there is a yellow button labeled "CAPTURE". A callout box points to this button, containing a yellow "CAPTURE" button with a hand icon pointing to it.




A square icon with a white background, a blue border, and a blue 'F' in the center. The icon is surrounded by a jagged, starburst-like outline, indicating it is blinking.

**7**




A smartphone screen displays a "SAVED" status at the top. Below it, the measurement is 0.2 AAC. There are fields for "Equipment" and "Work Order", both labeled "Unassigned?". At the bottom, there is a "Voice Note" button.

**SAVE**



A hand icon is shown clicking on a square icon with a white background, a blue border, and a blue 'F' in the center. The icon has a white wireless signal symbol above it.



A large black downward-pointing arrow is positioned below the hand icon. Below the arrow is a black rectangular icon with three horizontal white lines, representing a menu.

Go to [www.flukeconnect.com](http://www.flukeconnect.com)

## **Especificaciones generales**

Las especificaciones de seguridad se encuentran en el documento impreso Información sobre seguridad que se suministra junto con el producto.

Tamaño (L x An x Al) ..... 249 mm x 85 mm x 45 mm

Peso ..... 410 g

Apertura de la mordaza ..... 34 mm

Diámetro de la sonda de corriente flexible ..... 7,5 mm

Longitud del cable de la sonda de corriente flexible (del cabezal al conector electrónico) ..... 1,8 m

Temperatura

Coefficientes ..... Añada 0,1 x la exactitud especificada por cada °C por encima de 28 °C o por debajo de 18 °C

### **Corriente de CA a través de mordaza**

Rango

374 FC y 375 FC ..... 600,0 A

376 FC ..... 999,9 A

Resolución ..... 0,1 A

Exactitud ..... 2 %  $\pm 5$  dígitos (de 10 Hz a 100 Hz)

2,5 %  $\pm 5$  dígitos (de 100 Hz a 500 Hz)



Factor de cresta (50 Hz/60 Hz)

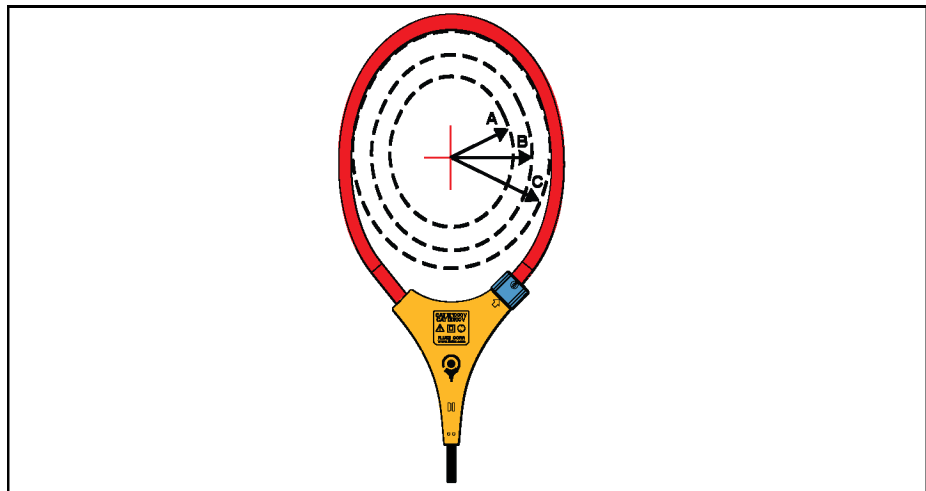
376 FC .....	3 a 500 A
	2,5 a 600 A
	1,42 a 1000 A
374 FC y 375 FC.....	2,5 a 350 A
	1,42 a 600 A

*Nota: Añadir un 2 % para factor de cresta >2*

**Corriente de CA a través de sonda de corriente flexible**

Rango .....	2500 A
Resolución .....	0,1 A ( $\leq 999,9$ A)
	1 A ( $\leq 2500$ A)
Exactitud .....	3 % $\pm 5$ dígitos (de 5 Hz a 500 Hz)
Factor de cresta (50/60 Hz) .....	3,0 a 1100 A
	2,5 a 1400 A
	1,42 a 2500 A
	Añadir un 2 % para factor de cresta > 2

**Sensibilidad de posición**



ghn12.png

**Figura 1. Sensibilidad de posición**

<b>Distancia de la posición óptima</b>	<b>i2500-10 Flex</b>	<b>i2500-18 Flex</b>	<b>Error</b>
A	12,7 mm (0,5 pulg.)	35,6 mm (1,4 pulg.)	±0,5 %
B	20,3 mm (0,8 pulg.)	50,8 mm (2,0 pulg.)	±1,0 %
C	35,6 mm (1,4 pulg.)	63,5 mm (2,5 pulg.)	±2,0 %

En la incertidumbre de medida se asume la presencia de un conductor primario centralizado en una posición óptima, sin un campo magnético o eléctrico externo y dentro del rango de temperaturas de funcionamiento.

### **Corriente CC**

Rango

374 FC y 375 FC ..... 600,0 A

376 FC ..... 999,9 A

## **374 FC/375 FC/376 FC**

### *Manual de usuario*

---

Resolución .....	0,1 A
Exactitud .....	2 % $\pm 5$ dígitos

#### **Tensión de CA**

Rango .....	1000 V
Resolución .....	0,1 V ( $\leq 600,0$ V) 1 V ( $\leq 1000$ V)
Exactitud .....	(374 FC/375 FC) 1,5 % $\pm 5$ dígitos (de 20 Hz a 500 Hz) (376 FC) 1 % $\pm 5$ dígitos

#### **Tensión de CC**

Rango .....	1000 V
Resolución .....	0,1 V ( $\leq 600,0$ V) 1 V ( $\leq 1000$ V)
Exactitud .....	1 % $\pm 5$ dígitos

#### **mV CC (375 FC y 376 FC)**

Rango .....	500,0 mV
Resolución .....	0,1 mV
Exactitud .....	1 % $\pm 5$ dígitos

**Frecuencia mediante la mordaza**

Rango

375 FC y 376 FC ..... De 5,0 Hz a 500,0 Hz

Resolución ..... 0,1 Hz

Exactitud ..... 0,5 %  $\pm 5$  dígitos

Nivel de activación ..... De 5 Hz a 10 Hz,  $\geq 10$  A

De 10 Hz a 100 Hz,  $\geq 5$  A

De 100 Hz a 500 Hz,  $\geq 10$  A

**Frecuencia a través de sonda flexible de corriente**

Rango

375 FC y 376 FC ..... De 5,0 Hz a 500,0 Hz

Resolución ..... 0,1 Hz

Exactitud ..... 0,5 %  $\pm 5$  dígitos

Nivel de activación ..... De 5 Hz a 20 Hz,  $\geq 25$  A

De 20 Hz a 100 Hz,  $\geq 20$  A

De 100 Hz a 500 Hz,  $\geq 25$  A

## 374 FC/375 FC/376 FC

### Manual de usuario

---

#### Resistencia

##### Rango

374 FC ..... 6000  $\Omega$

375 FC y 376 FC ..... 60 k $\Omega$

##### Resolución

374 FC ..... 0,1  $\Omega$  ( $\leq 600 \Omega$ )

1  $\Omega$  ( $\leq 6000 \Omega$ )

375 FC y 376 FC ..... 0,1  $\Omega$  ( $\leq 600 \Omega$ )

1  $\Omega$  ( $\leq 6000 \Omega$ )

10  $\Omega$  ( $\leq 60 \text{ k}\Omega$ )

Exactitud ..... 1 %  $\pm 5$  dígitos

#### Capacitancia

Rango ..... 1000  $\mu\text{F}$

Resolución ..... 0,1  $\mu\text{F}$  ( $\leq 100 \mu\text{F}$ )

1  $\mu\text{F}$  ( $\leq 1000 \mu\text{F}$ )

Exactitud ..... 1 %  $\pm 4$  dígitos

## ***Eliminación del producto***

Deseche el producto de forma profesional y respetuosa con el medioambiente:

- Elimine los datos personales del producto antes de desecharlo.
- Retire las pilas que no estén integradas en el sistema eléctrico antes de desecharlo y elimínelas por separado.
- Si el producto lleva una batería integrada, deseche todo el producto en el contenedor de residuos eléctricos.

